

PAKOWARKA PRÓŻNIOWA
Вакуумная упаковочная машина



SPP-4A



PAKOWARKA PRÓŻNIOWA
Вакуумная упаковочная машина

SPP-4.3

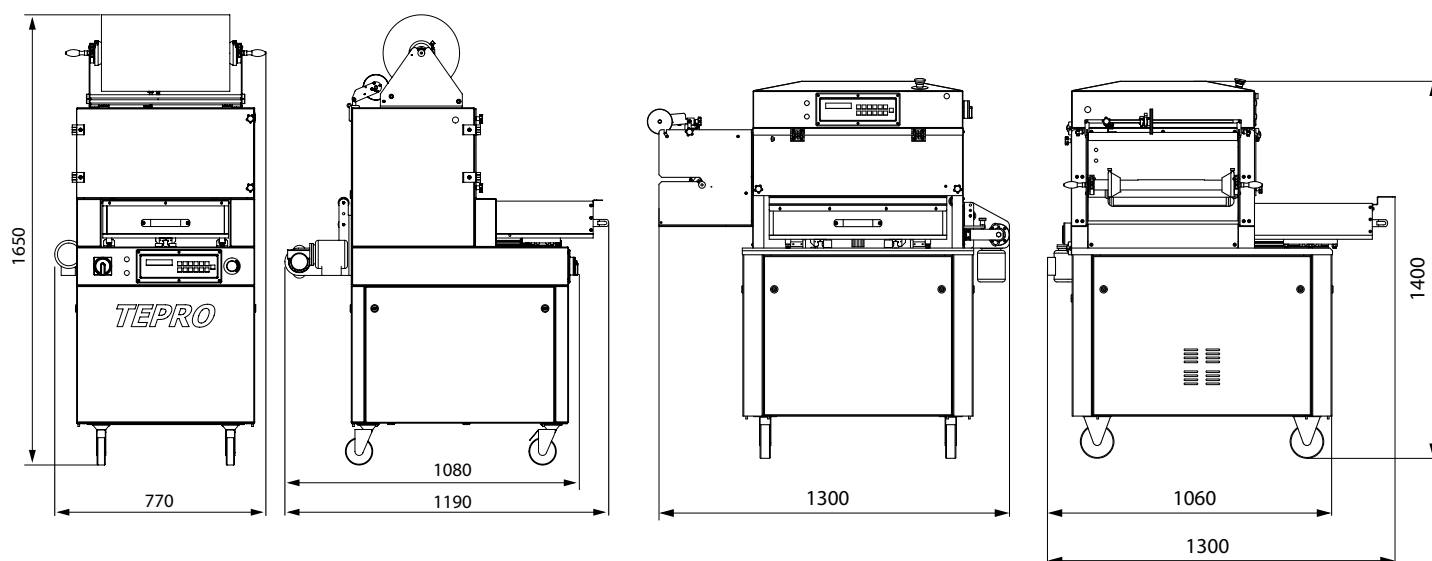
PAKOWARKA PRÓŻNIOWA SPP

Вакуумная упаковочная машина SPP



SPP - 4A

SPP - 4.3



DANE TECHNICZNE / ТЕХНИЧЕСКИЕ ДАННЫЕ

		SPP - 4A	SPP - 4.3
Wymiary gabarytowe Габаритные размеры	mm мм	1080 (1190) x 1650 x 770	1060 (1300) x 1400 x 1300
Maksymalna szerokość folii Максимальная ширина пленки	mm мм	420	420
Maksymalna średnica rolki folii Максимальный диаметр ролика пленки	mm мм	280	280
Maksymalne wymiary pojemnika Максимальные размеры контейнера	mm мм	365 x 275	560 x 365
Maksymalna głębokość pojemnika Максимальная глубина контейнера	mm мм	100	100
Wydajność pompy próżniowej Производительность вакуумного насоса	m ³ /h м ³ /ч	40	100
Ciśnienie sprężonego powietrza Давление сжатого воздуха	bar бар	4 ÷ 6	4 ÷ 6
Ciśnienie gazu obojętnego Давление добавочного газа	bar бар	1,5 ÷ 2,5	1,5 ÷ 2,5
Zasilanie elektryczne Электропитание	V/Hz В/Гц	3 x 380-415/50	3 x 380-415/50
Moc Установленная мощность	kW кВт	~ 2,5	~ 5
Masa Масса	kg кг	250	460



Zakład Techniki Próżniowej
TEPRO SA

75-216 Koszalin
ul. Przemysłowa 5
tel. +48 94 343 24 81
fax +48 94 343 26 58
www.tepro.com.pl
marketing@tepro.com.pl



Niniejszy katalog ma charakter informacyjny i nie stanowi oferty w rozumieniu Kodeksu Cywilnego.
Этот каталог имеет информационное назначение и не является предложением в понимании Гражданского кодекса.