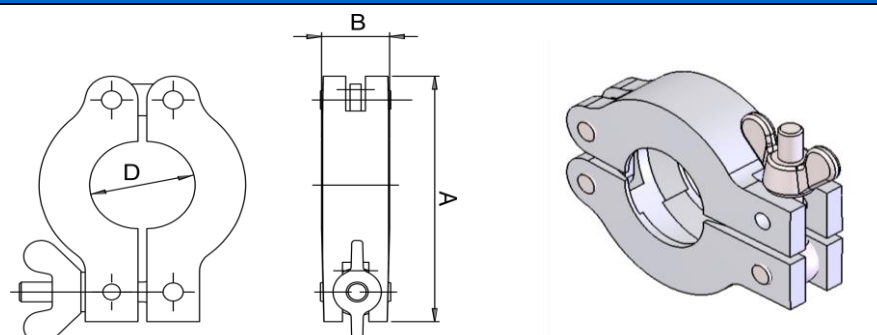
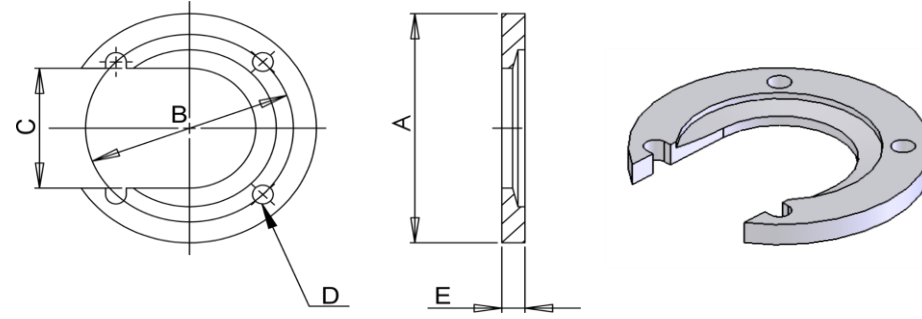
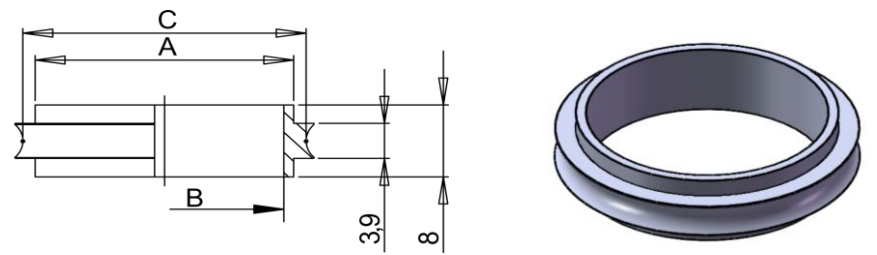




VAKUUMARMATUR

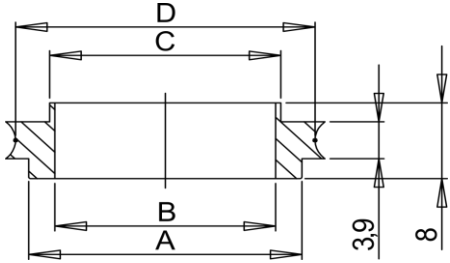
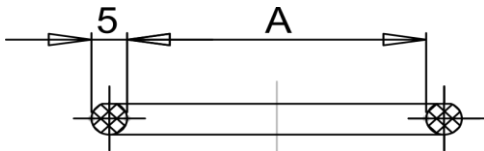
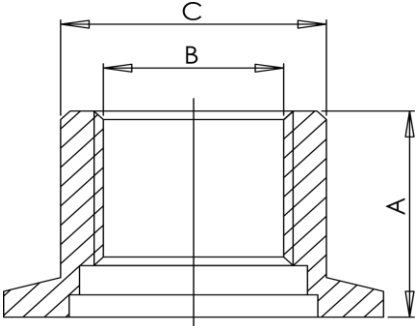
1/6

Art der Armatur	Symbol		A	B	C	D	E	Zeichnung
	Index	nach AP-0.00	mm	mm	mm	mm	mm	
Kupplungsring der Klemmverbindung (Klemmring)	KA16	DN10-16	60,5	16	-	22	-	
	KA25	DN20-25	72,5	16	-	30	-	
	KA40	DN32-40	90	16	-	46	-	
Druckstutzen	KY16	DN16	60	45	20,2	6,6	8	
	KY25	DN25	70	55	28,3	6,6	8	
	KY40	DN40	100	60	45	9	10	
Zentrierering	KH16	DN16	17	15	18,5	-	-	
	KH25	DN25	26	24	28,5	-	-	
	KH40	DN40	41	39	43	-	-	



VAKUUMARMATUR

2/6

Rodzaj armatury	Symbol		A	B	C	D	E	Zeichnung
	indeks wyrobu	wg AP-0.00	mm	mm	mm	mm	mm	
Zentrier- Reduktionsring	KH10-16	DN10-16	17	10	12	18,5	-	
	KH20-25	DN20-25	26	21	22	28,5	-	
	KH32-40	DN32-40	41	32	34	43	-	
Dichtungsring	KG16	DN16	18	-	-	-	-	
	KG25	DN25	28	-	-	-	-	
	KG40	DN40	42	-	-	-	-	
Endung KZ16-40	KZ16	DN16	25	16	20	-	-	
	KZ25	DN25	30	24	28	-	-	
	KZ40	DN40	30	40	44,5	-	-	



VAKUUMARMATUR

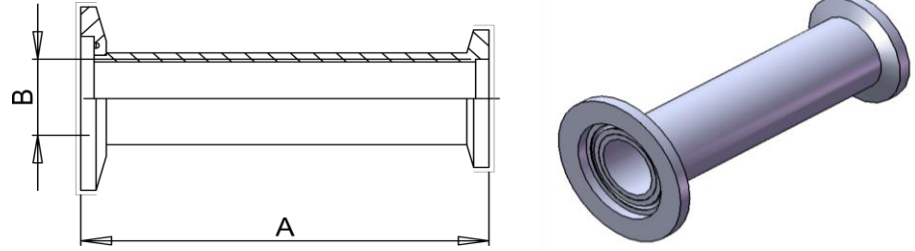
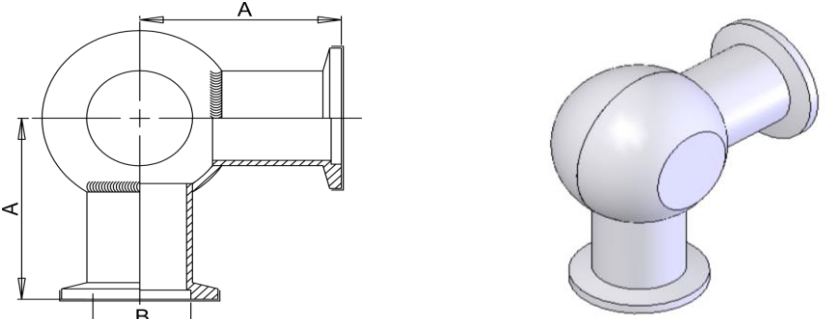
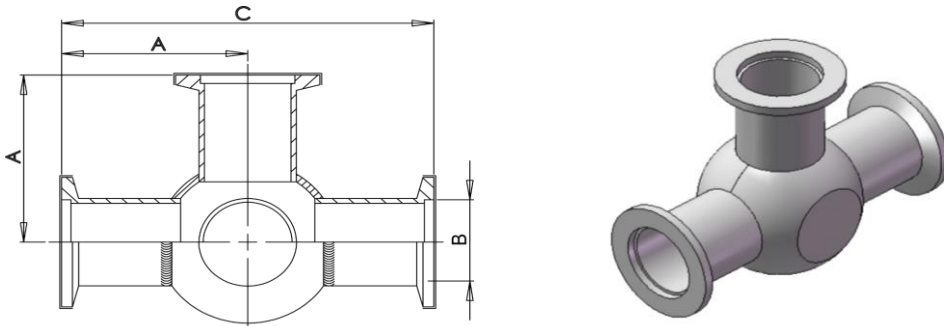
3/6

Art der Armatur	Symbol		A	B	C	D	E	Zeichnung
	Index	nach AP-0.00	mm	mm	mm	mm	mm	
Schlauchendung	AP16Z-50-01	DN16	17	14	40	-	-	
	AP25Z-50-01	DN25	28	23	45	-	-	
	AP40Z-50-01	DN40	43	38	55	-	-	
Blindflansch 16-40	KX16	DN16	5	-	-	-	-	
	KX25	DN25	5	-	-	-	-	
	KX40	DN40	5	-	-	-	-	
Verbindungsstück	AP16Z-3-01	DN16	80	16	-	-	-	
	AP25Z-3-01	DN25	100	24	-	-	-	
	AP40Z-3-01	DN40	130	40	-	-	-	



VAKUUMARMATUR

4/6

Art der Armatur	Symbol		A	B	C	D	E	Zeichnung
	Index	nach AP-0.00	mm	mm	mm	mm	mm	
Reduktionsverbindungsstück	AP16Z-34-00	DN40/16	27,5	16	-	-	-	
	AP25Z-34-00	DN16/25	80	16	-	-	-	
	AP40Z-34-00	DN25/40	100	24	-	-	-	
Kniebogen	AP16Z-31-00	DN16	40	16	-	-	-	
	AP25Z-31-00	DN25	50	24	-	-	-	
	AP40Z-31-00	DN40	65	40	-	-	-	
T-Stück	AP16Z-32-00	DN16	40	16	80	-	-	
	AP25Z-32-00	DN25	50	24	100	-	-	
	AP40Z-32-00	DN40	65	40	130	-	-	



VAKUUMARMATUR

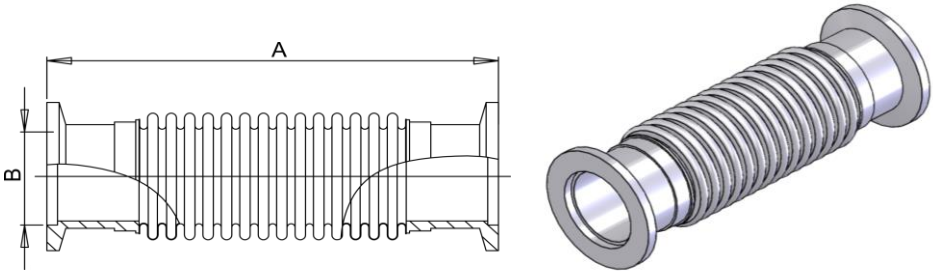
5/6

Art der Armatur	Symbol		A	B	C	D	E	Zeichnung
	Index	nach AP-0.00	mm	mm	mm	mm	mm	
Kreuzstück	AP16Z-33-00	DN16	40	16	80	-	-	
	AP25Z-33-00	DN25	50	24	100	-	-	
	AP40Z-33-00	DN40	65	40	130	-	-	
flexibles Verbindungsstück 16-40	AP16Z-40-00	DN16	60	16	-	-	-	
	AP25Z-40-00	DN25	100	24	-	-	-	
	AP40Z-40-00	DN40	130	40	-	-	-	
Vakuumschlauch 16-40 z PVC	AP16Z-50-00	DN16	nach Wunsch	16	-	-	-	
	AP25Z-50-00	DN25		24	-	-	-	
	AP40Z-50-00	DN40		40	-	-	-	



VAKUUMARMATUR

6/6

Art der Armatur	Symbol		A	B	C	D	E	Zeichnung
	Index	nach AP-0.00	mm	mm	mm	mm	mm	
Vakuumschlauch 16-40 Edelstahl	AP16Z-60-00	DN16	nach Wunsch	16	-	-	-	
	AP25Z-60-00	DN25		24	-	-	-	
	AP40Z-60-00	DN40		40	-	-	-	

Weitere Sorten der Armatur - auf Anfrage.

www.tepro.com.pl